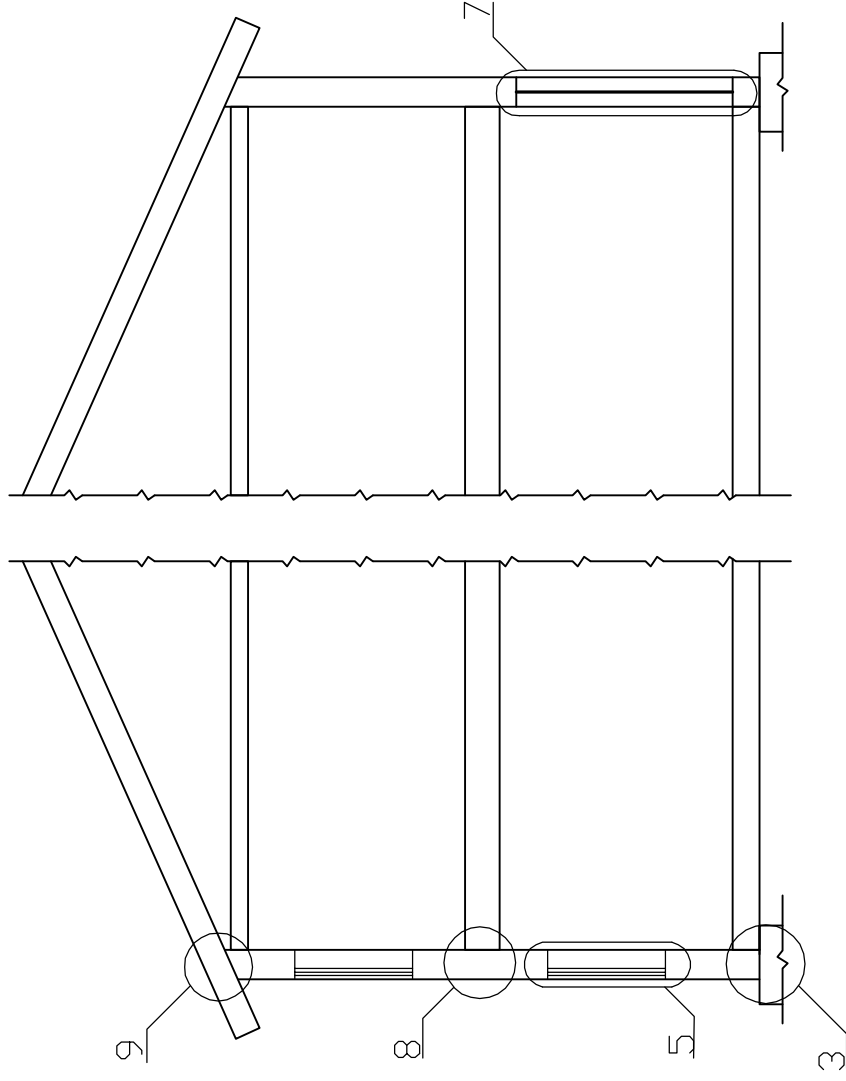
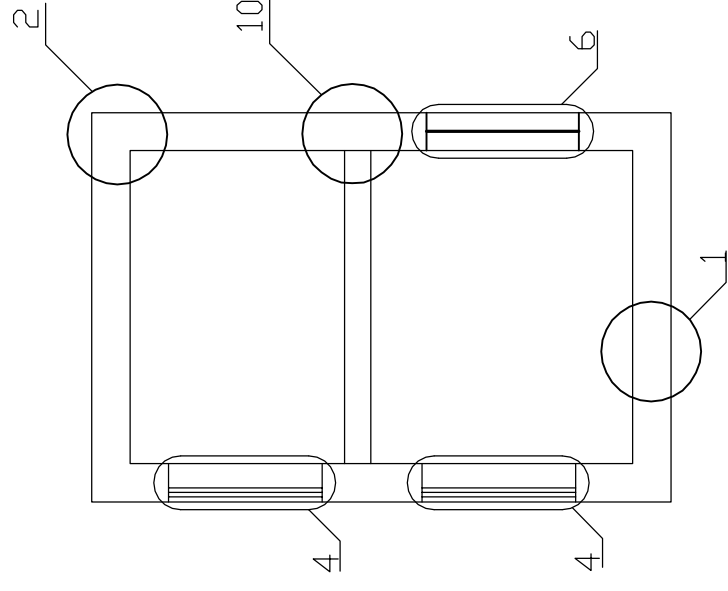


## Схема поперечного разреза



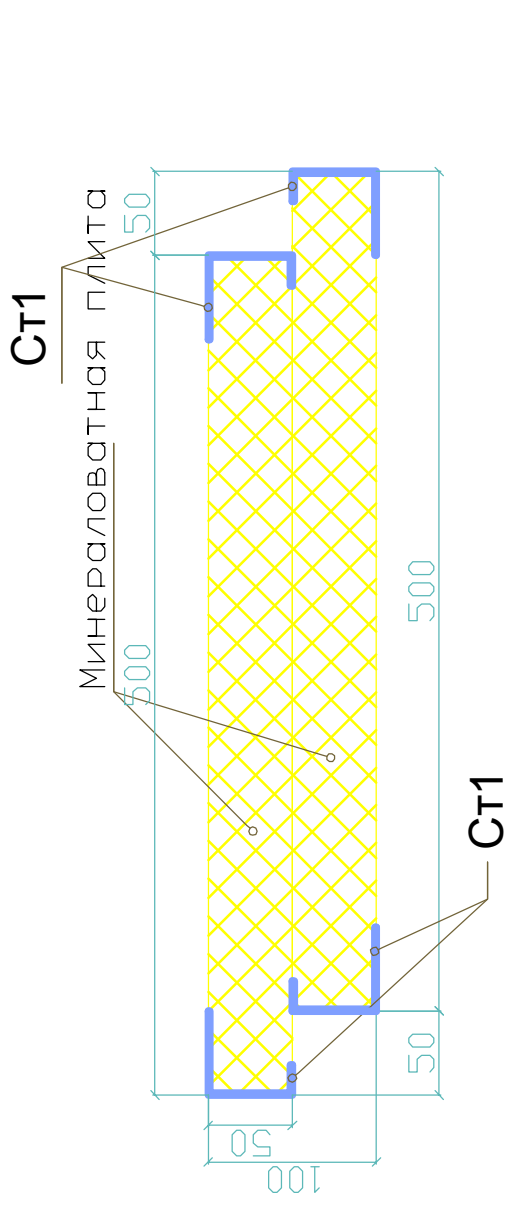
## Схема плана этажа



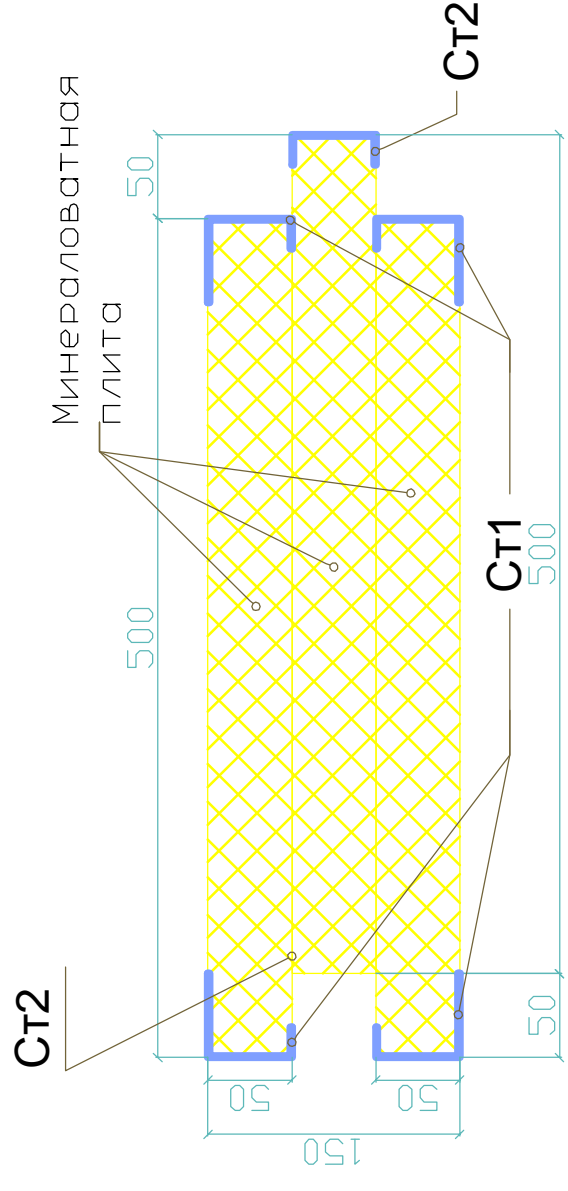
Изм.	Коп.уч.	Лист	№ док.	Подпись	Дата

Лист

# Рядовая панель толщиной 100мм



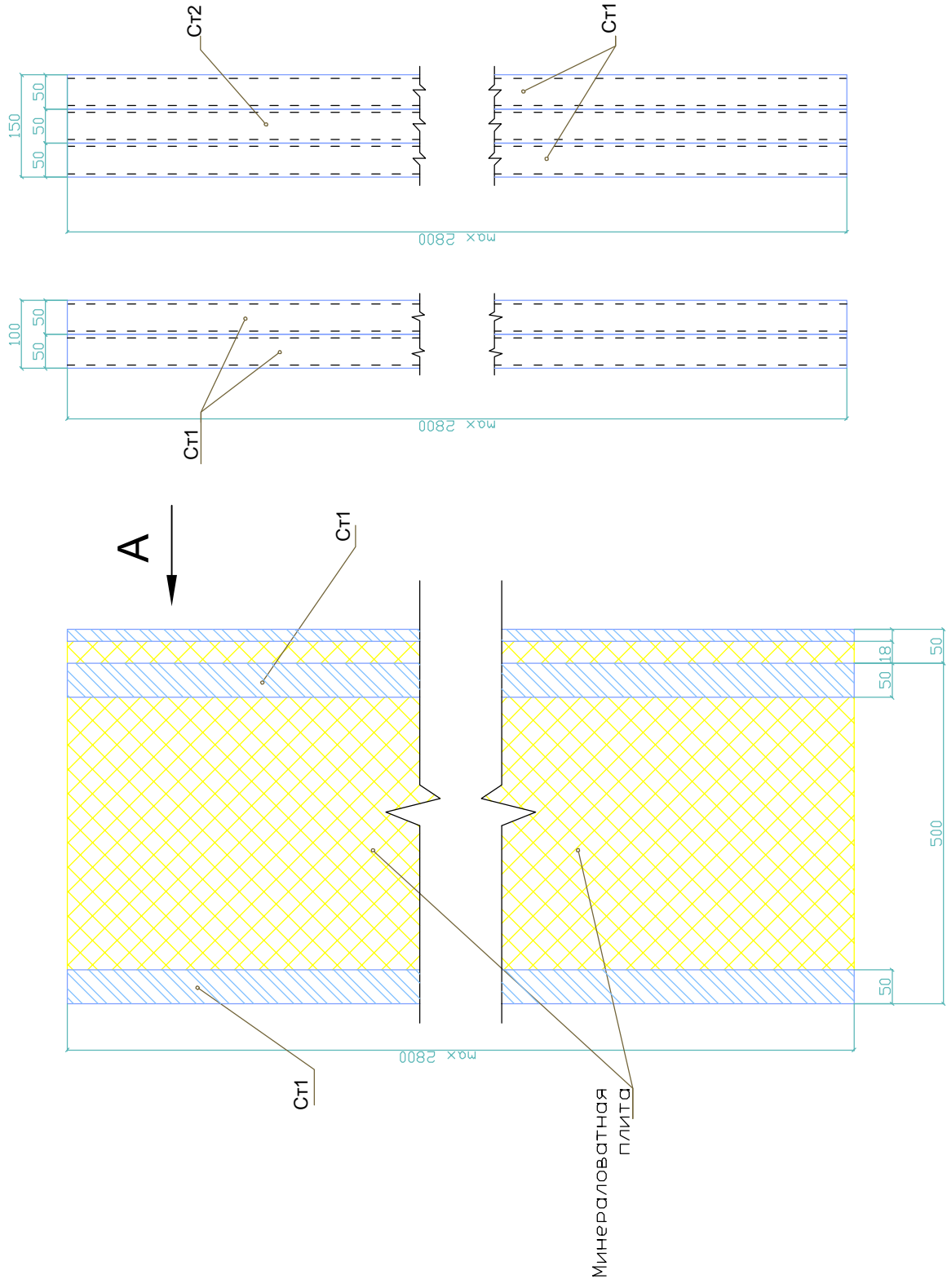
# Рядовая панель толщиной 150мм



Изм.	Коп.уч.	Лист	№ док.	Подпись	Дата

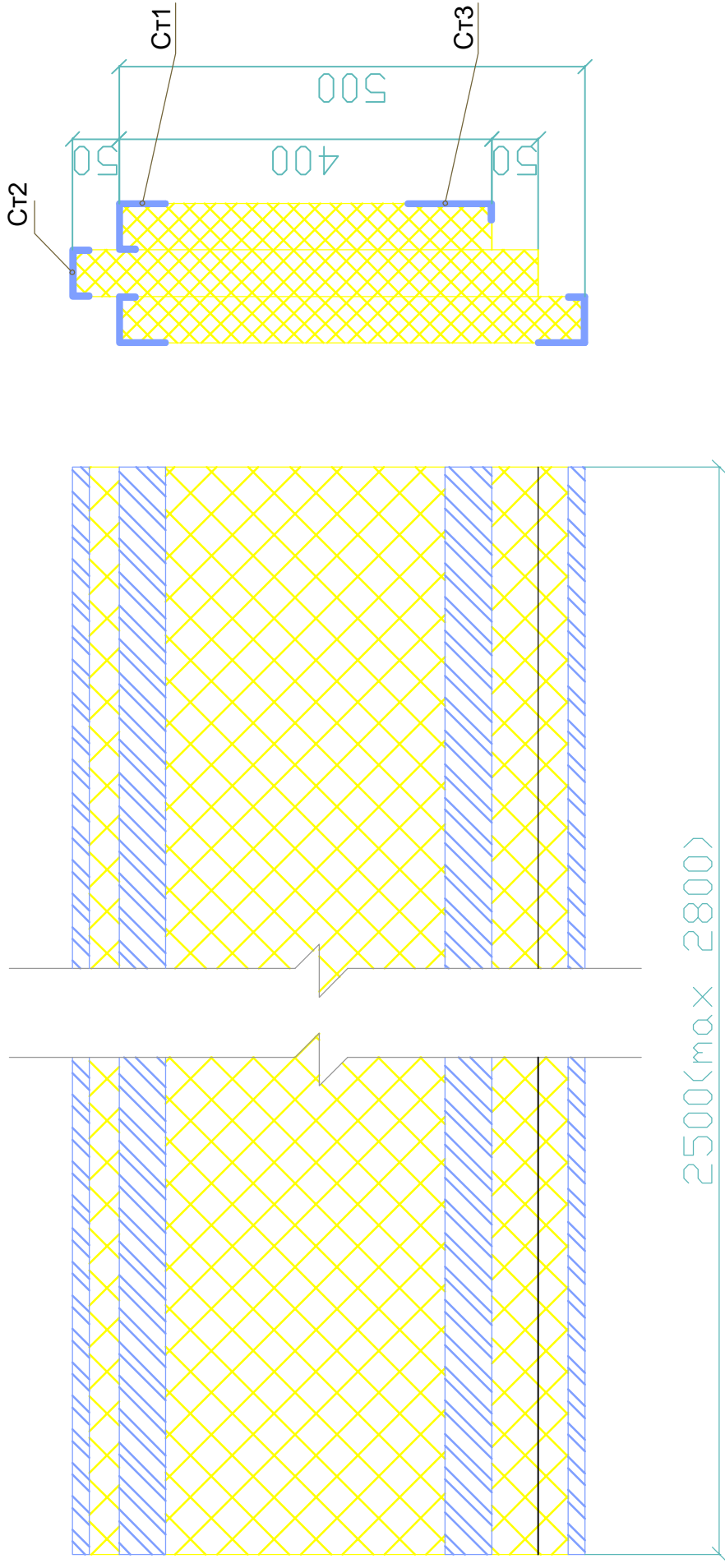
# Рядовая панель толщиной 100(150)мм

## Вид А



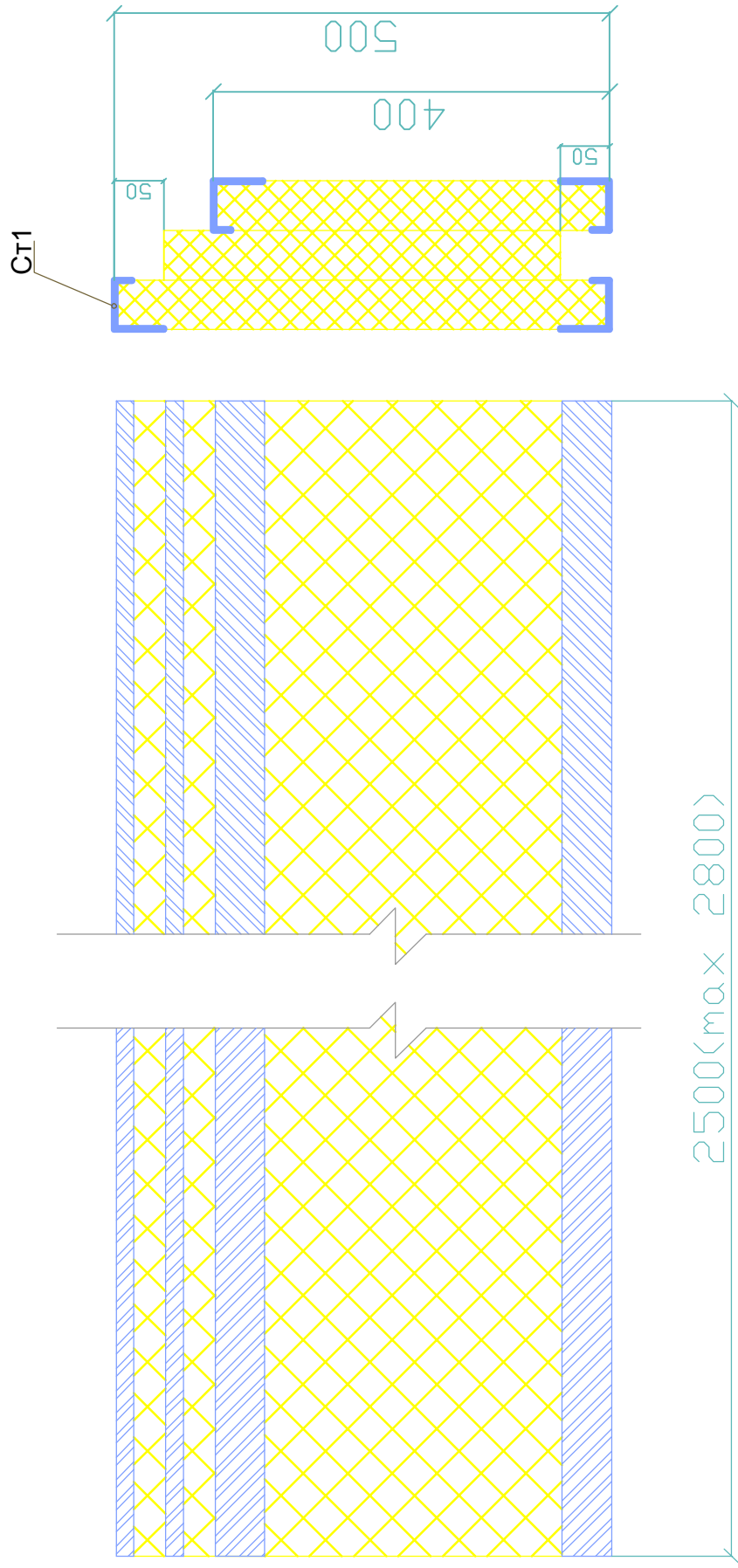
Изм.	Коп.уч.	Лист	№ док.	Подпись	Дата

# Угловая панель толщиной 150мм



Изм.	Коп.уч.	Лист	№ док.	Подпись	Дата

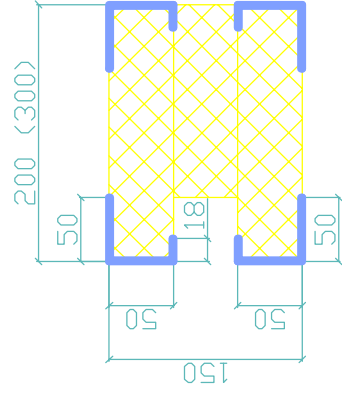
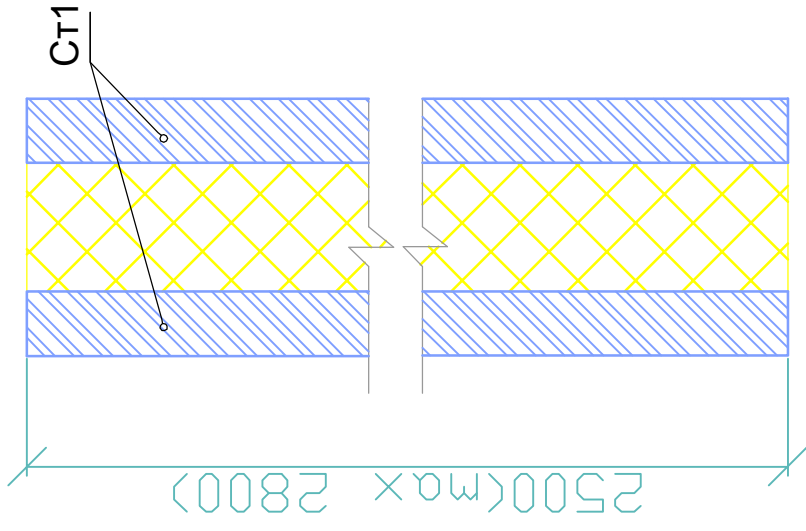
# Угловая панель толщиной 150мм



Изм.	Кол.уч.	Лист	№ док.	Подпись	Дата

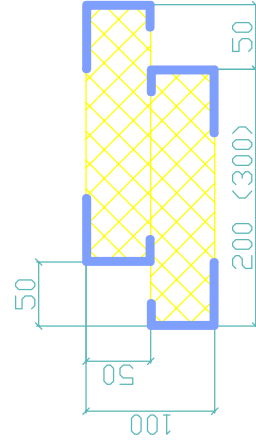
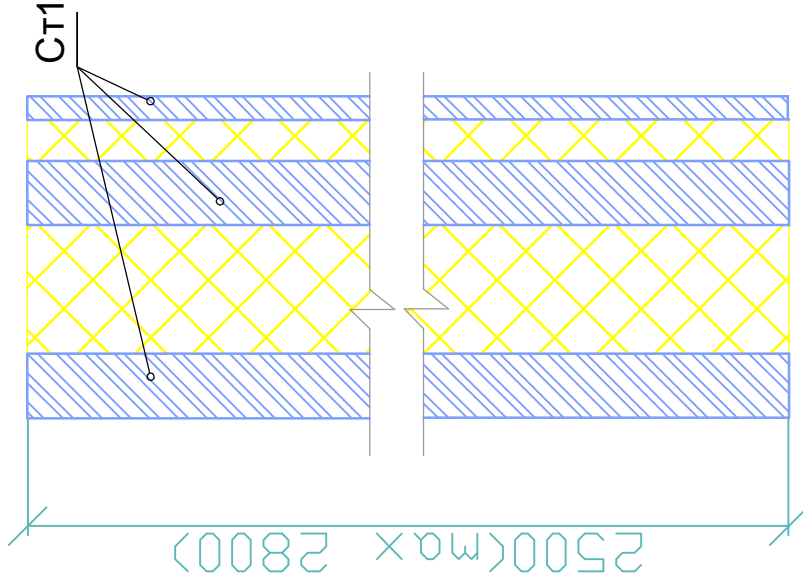
Лист

# Доборная панель ТОЛЩИНОЙ 150ММ

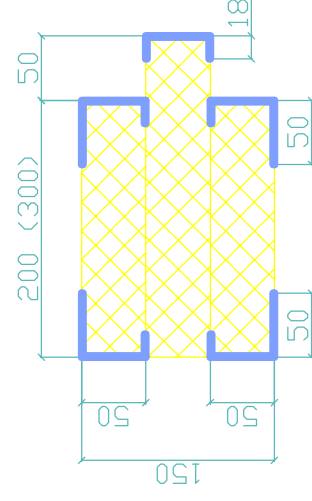
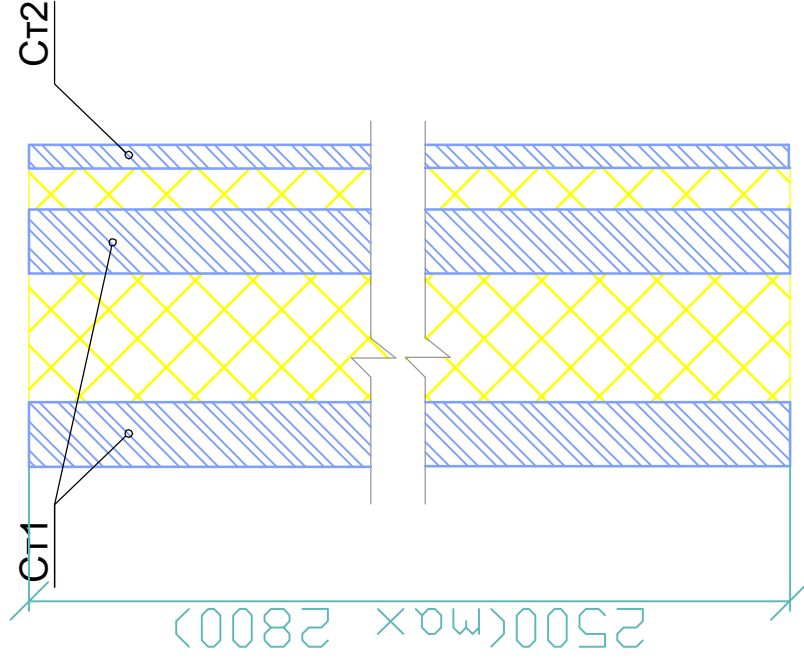


Изм.	Коп.уч.	Лист	№ док.	Подпись	Дата

**Доборная панель  
толщиной 100мм**

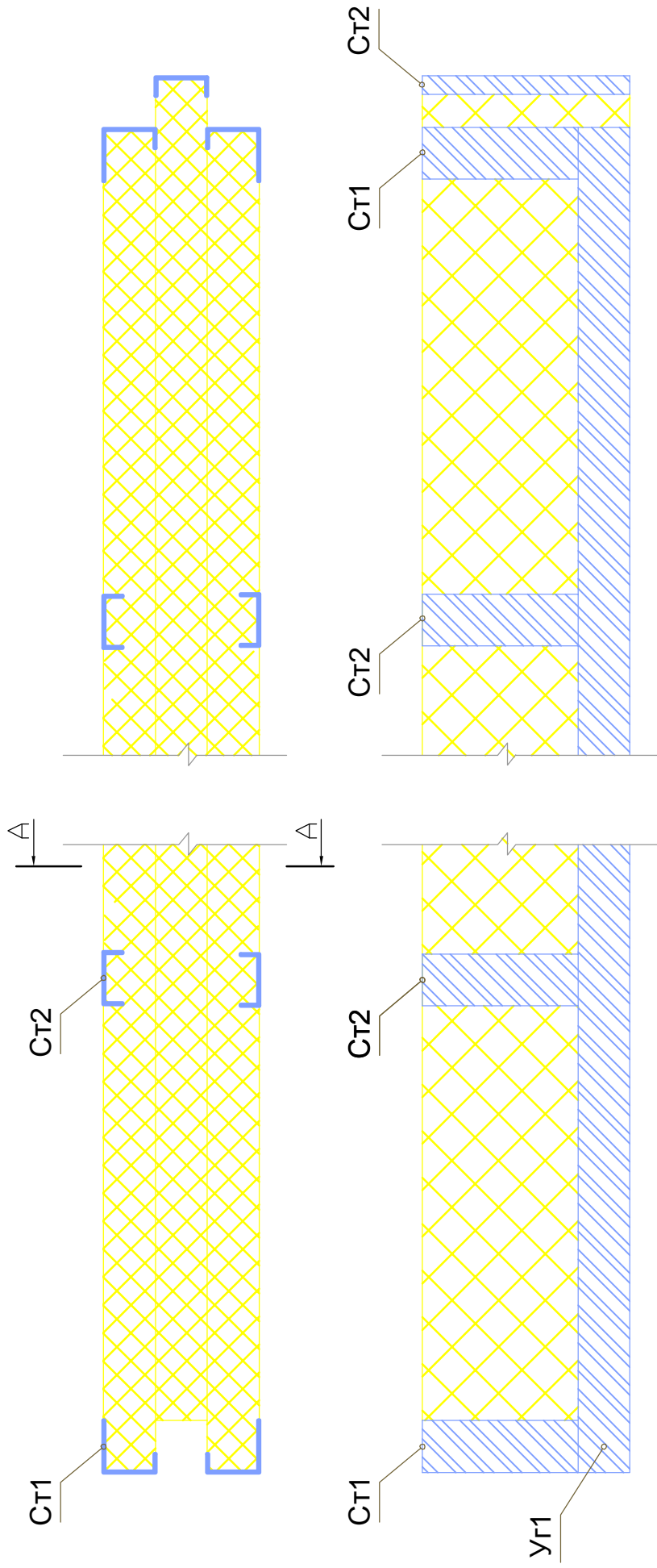


**Доборная панель  
толщиной 150мм**



Изм.	Коп.уч.	Лист	№ док.	Подпись	Дата

# Надоконная панель(панель-перемычка) толщиной 150мм



Изм.	Кол.уч.	Лист	№ док.	Подпись	Дата





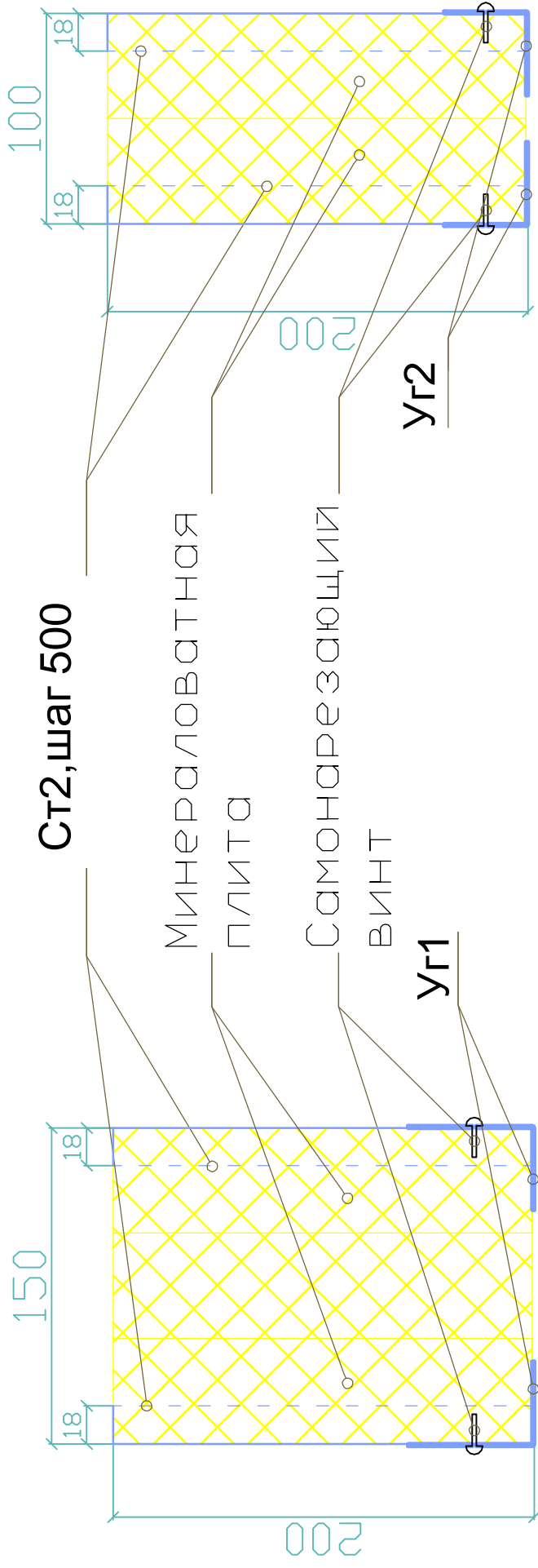
# Надконная панель(панель-перемычка) толщиной 150мм

A-A

К Л.

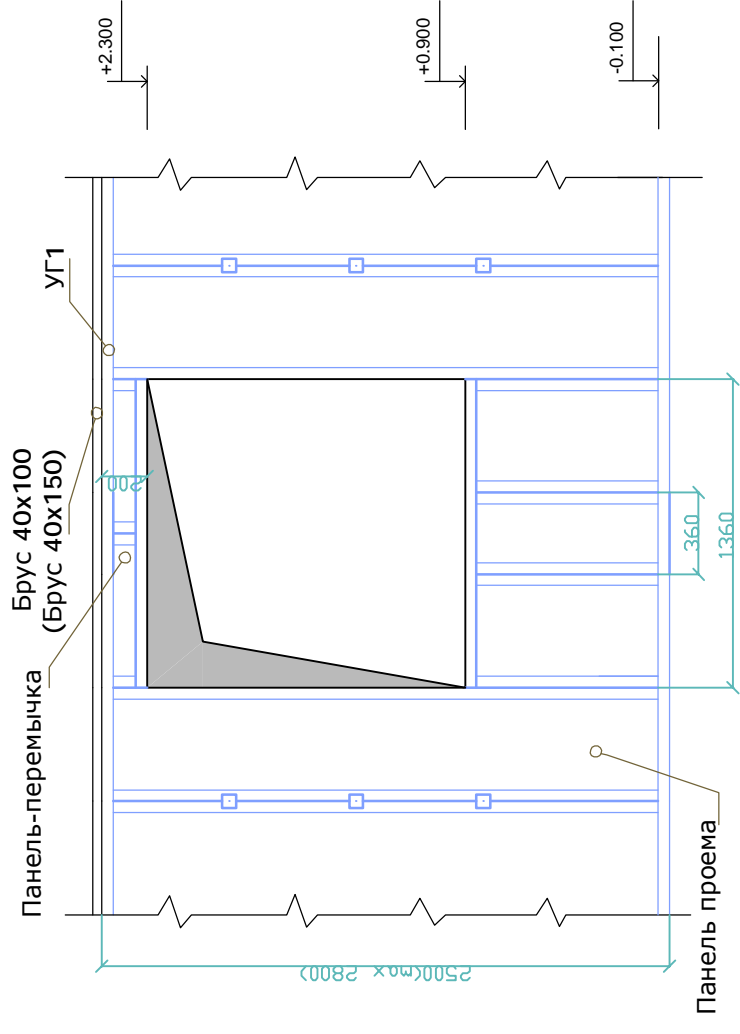
Б-Б

К Л.

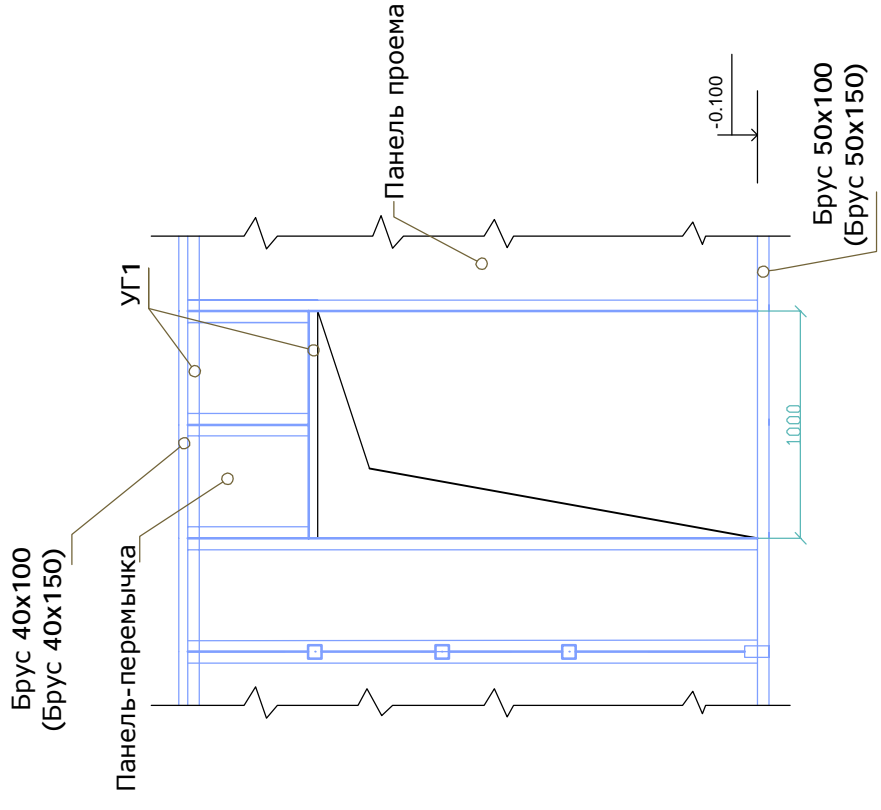


Изм.	Кол.уч.	Лист	№ док.	Подпись	Дата

# Развертка стены с оконным проемом

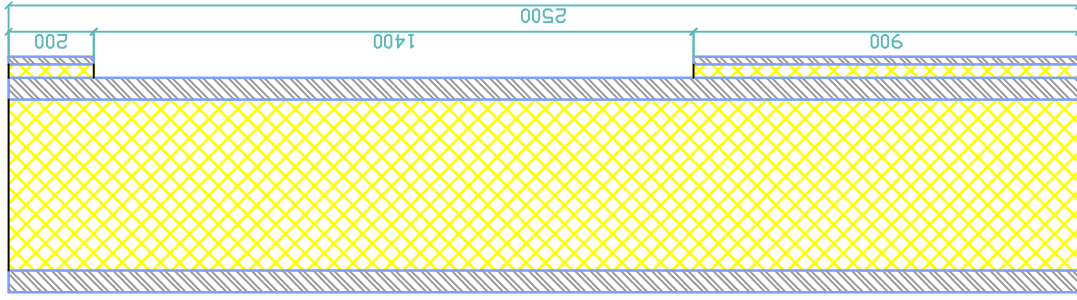
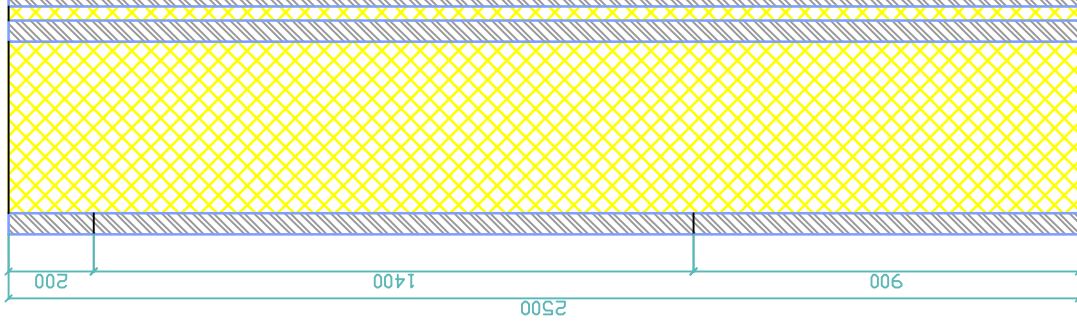


# Развертка стены с дверным проемом



Лист									
Изм.	Коп.уч.	Лист	№ док.	Подпись	Дата				

# Панель проема



Лист

Дата

Подпись

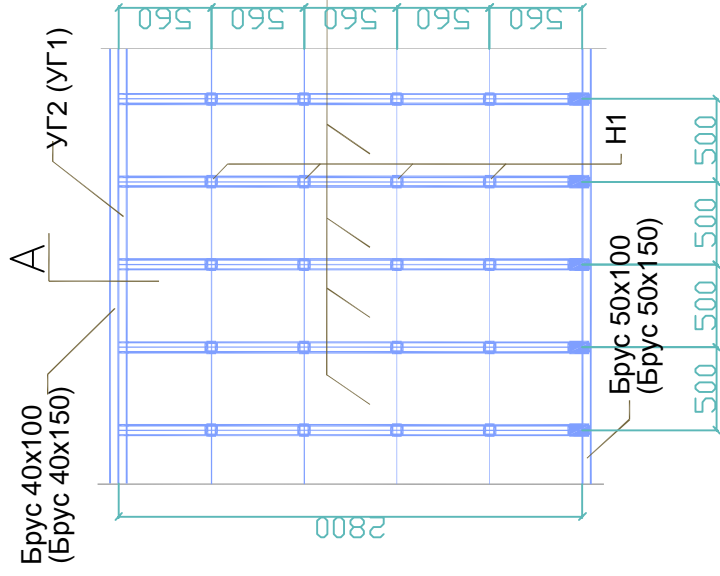
№ док.

Лист

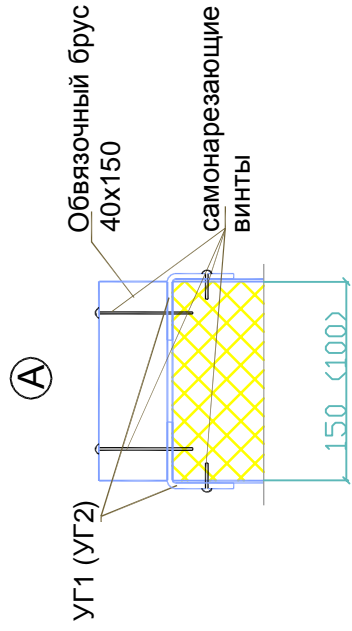
Коп.уч.

Изм.

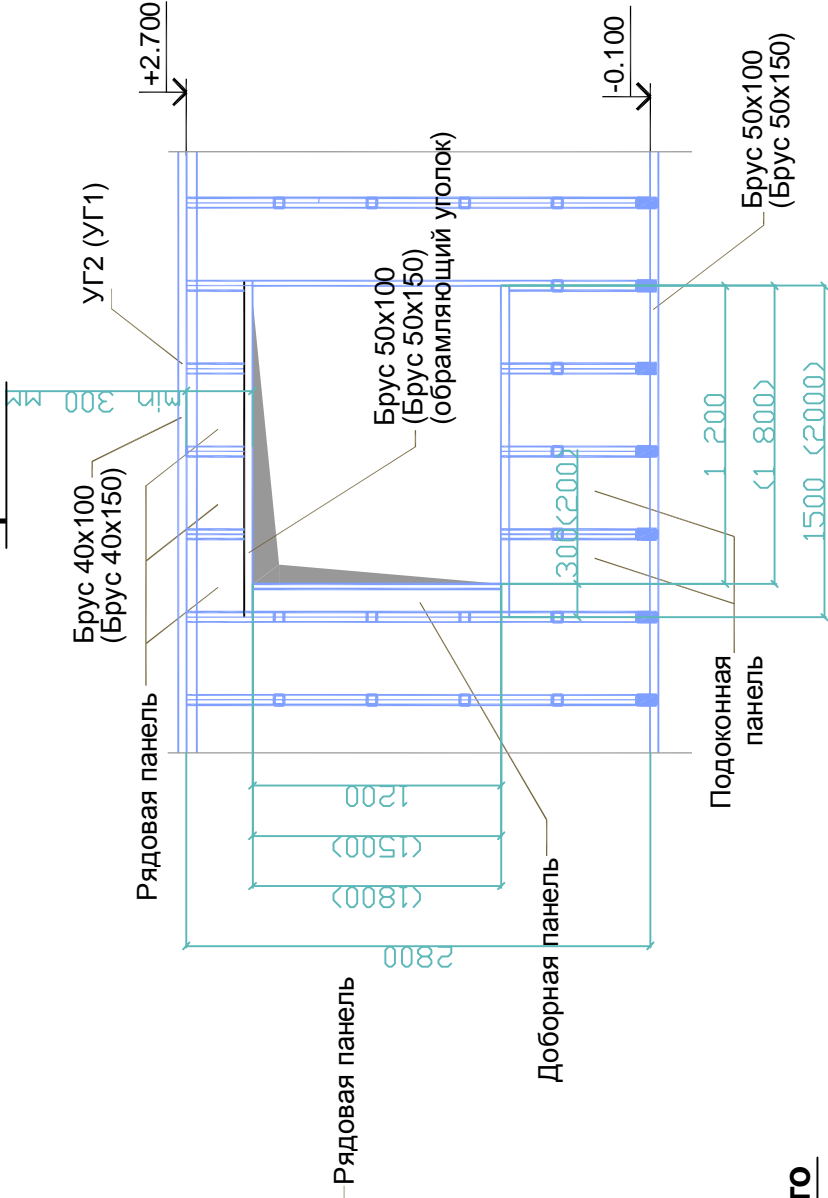
### Развертка стены



### Узел крепления обвязочного бруса к стеновой панели

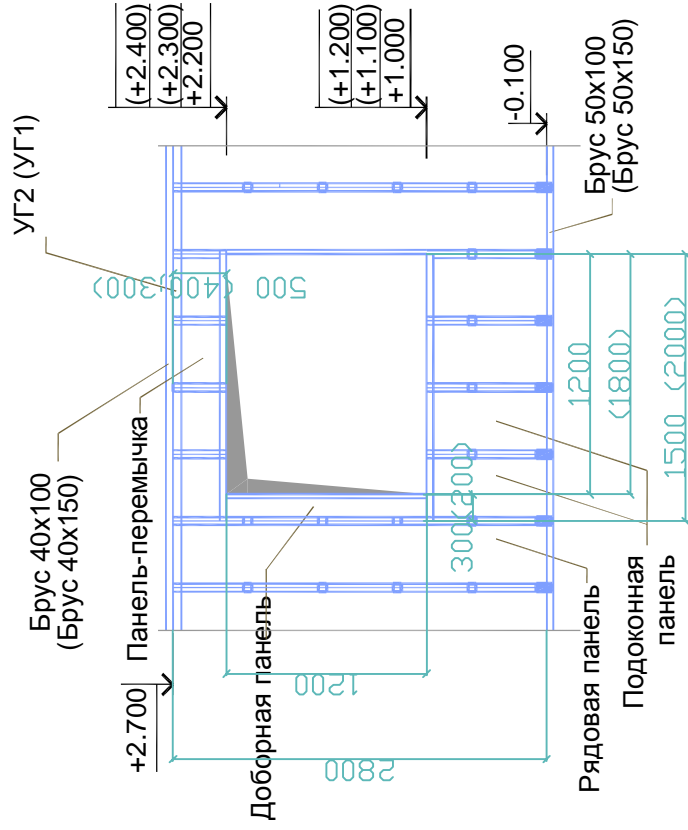


### Развертка стены с оконным проемом

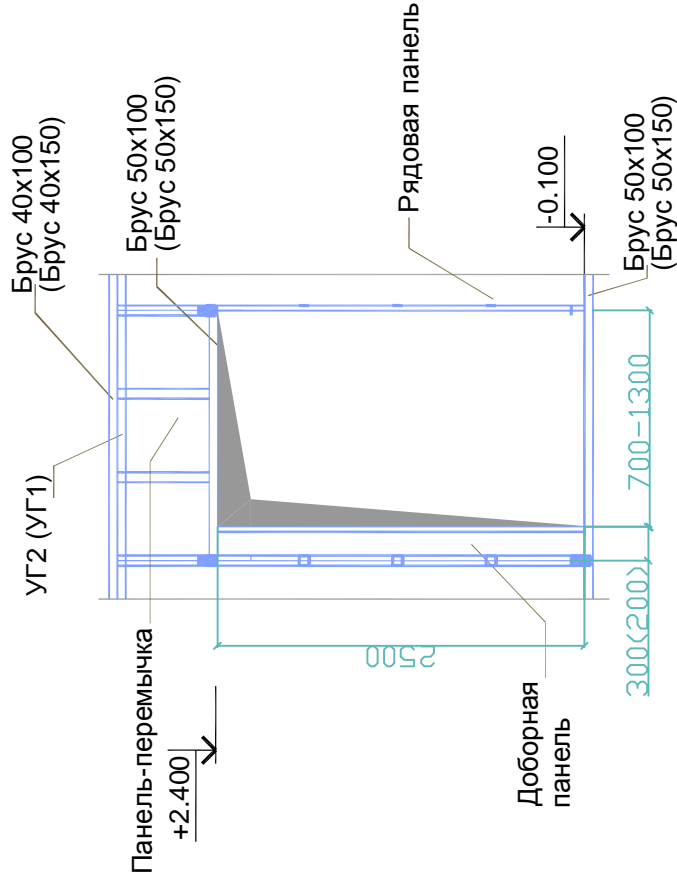


Изм.	Коп.уч.	Лист	№ док.	Подпись	Дата

## Развертка стены с оконным проемом

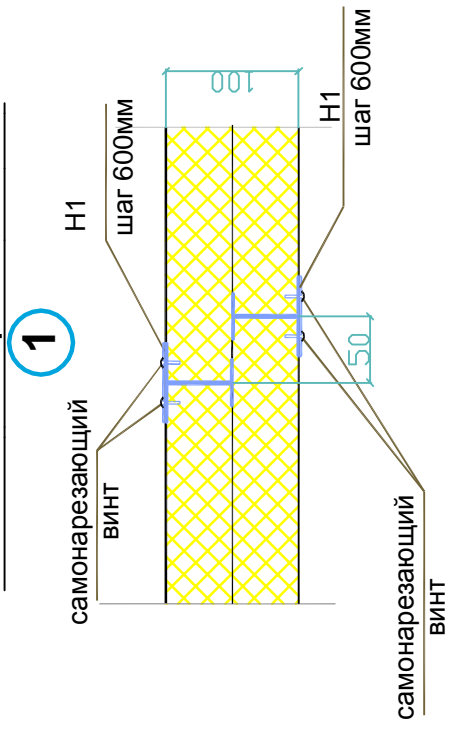


## Развертка стены с дверным проемом

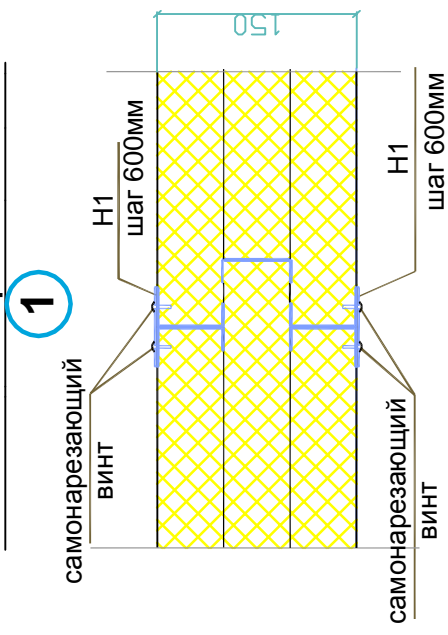


Изм.	Кол.уч.	Лист	№ док.	Подпись	Дата

**Узел стыка рядовых панелей толщиной 100мм.**



**Узел стыка рядовых панелей толщиной 150мм.**

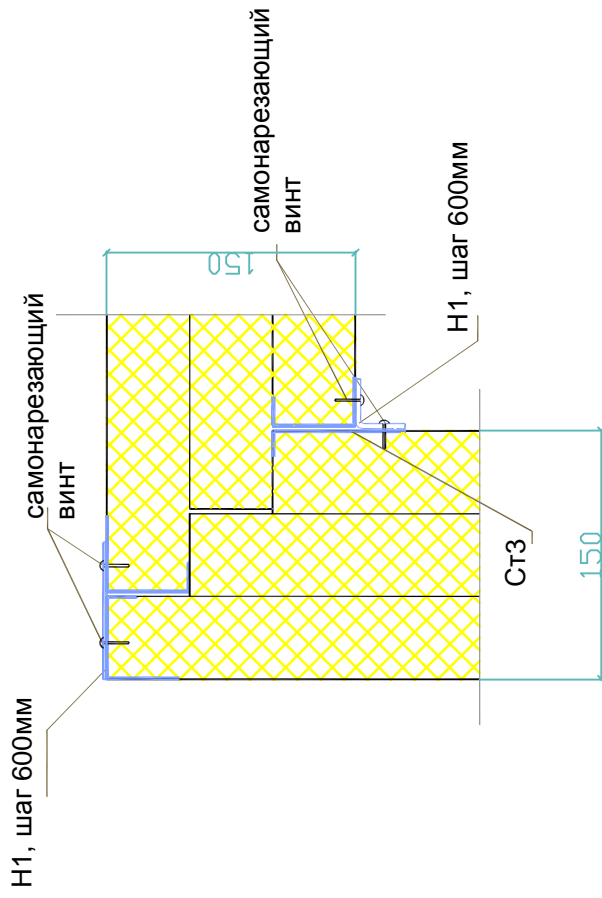


Изм.	Коп.уч.	Лист	№ док.	Подпись	Дата

Лист

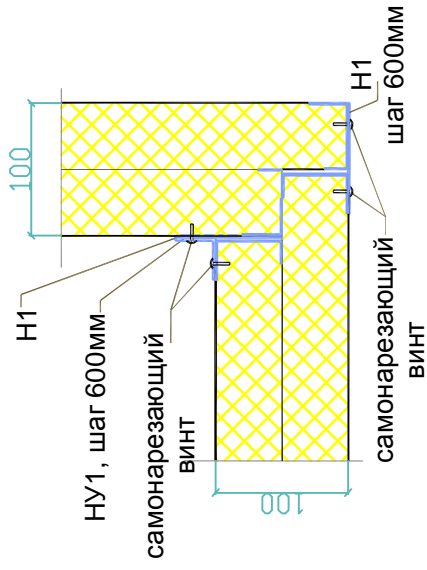
**Вариант узла углового стыка  
панелей толщиной 150мм**

2



**Узел углового стыка  
панелей толщиной 100мм.**

2

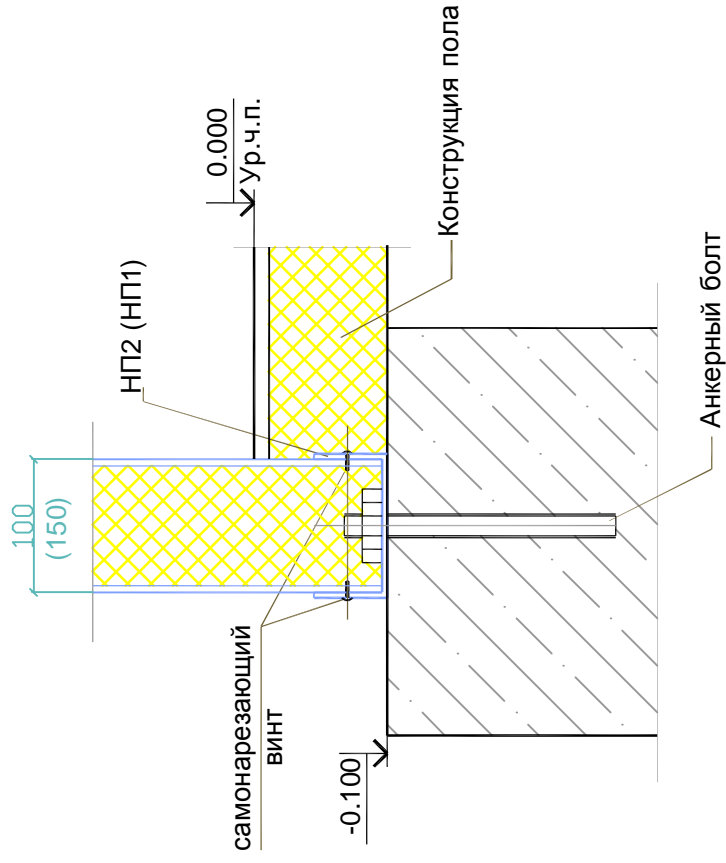


Изм.	Коп.уч.	Лист	№ док.	Подпись	Дата



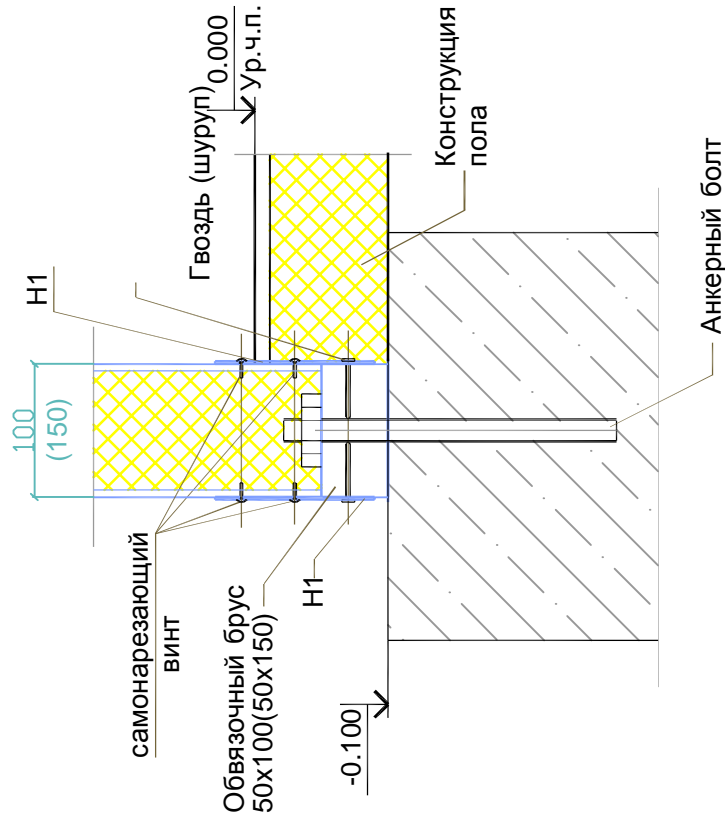
### Крепление стены в желоб

3



### Крепление стены через обвязку

3



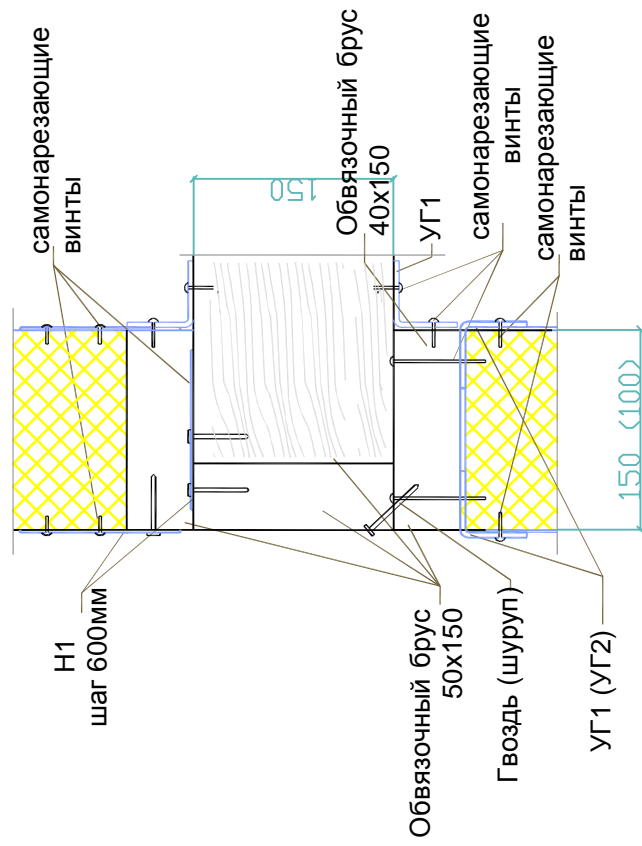
Изм.	Коп.уч.	Лист	№ док.	Подпись	Дата

Лист



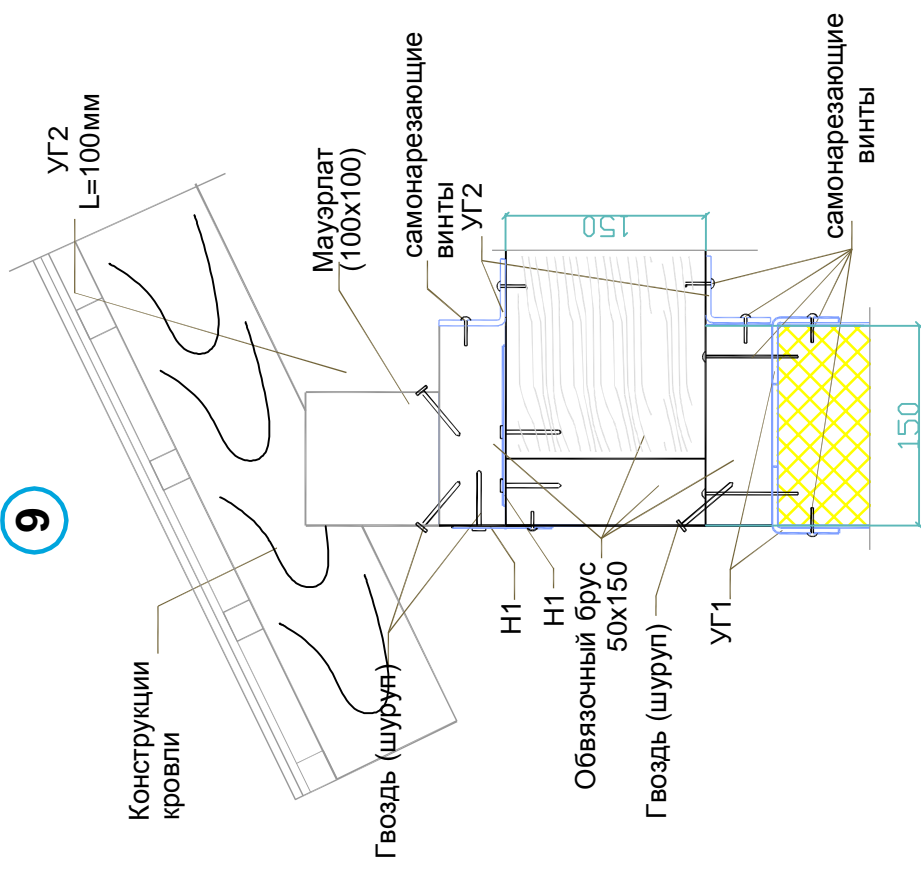
### Крепление перекрытия и стеновой панели

8



### Крепление крыши (кровли) и стеновой панели с устройством чердака

9

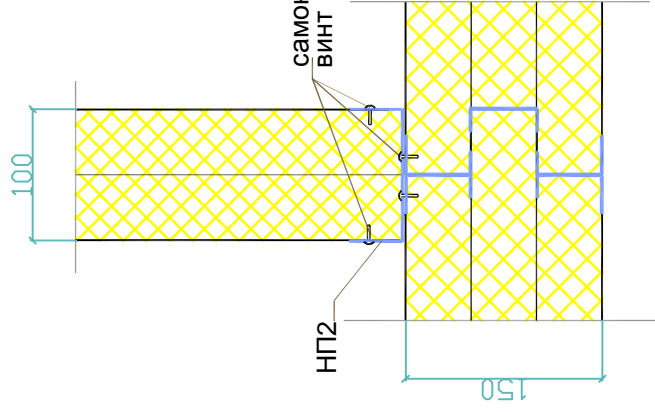


Изм.	Кол.уч.	Лист	№ док.	Подпись	Дата

Лист

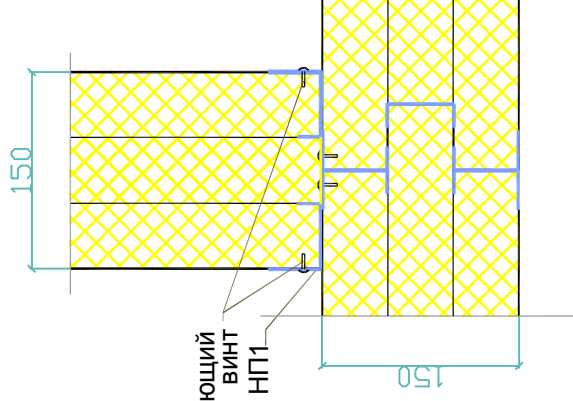
**Сопряжение наружной  
и внутренней стены.**

**10**



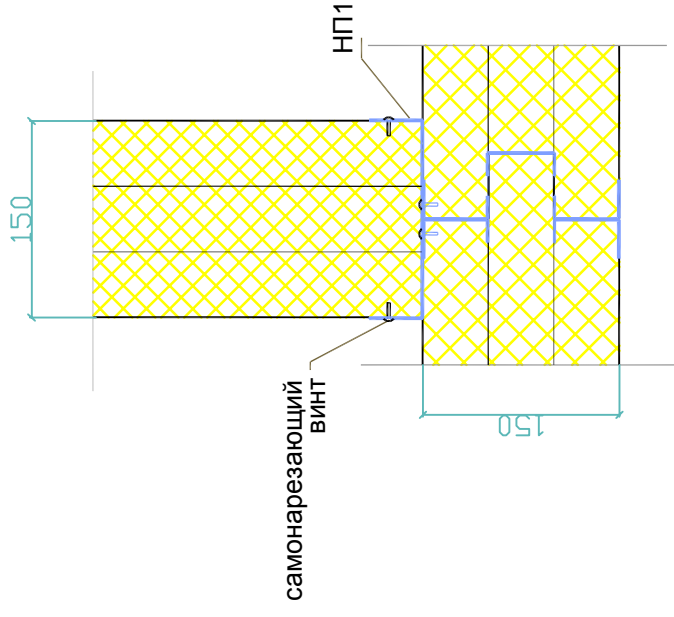
**Сопряжение наружной  
и внутренней стены.**

**10**



**Сопряжение наружной  
и внутренней стены.**

**11**

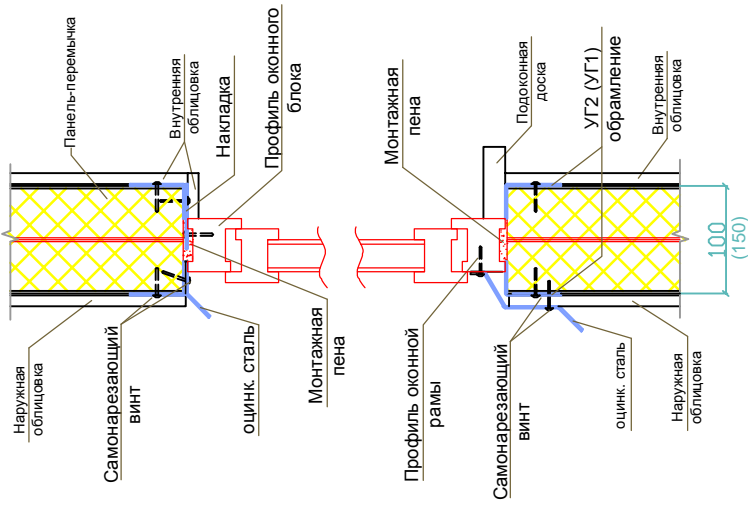


Изм.	Коп.уч.	Лист	№ док.	Подпись	Дата



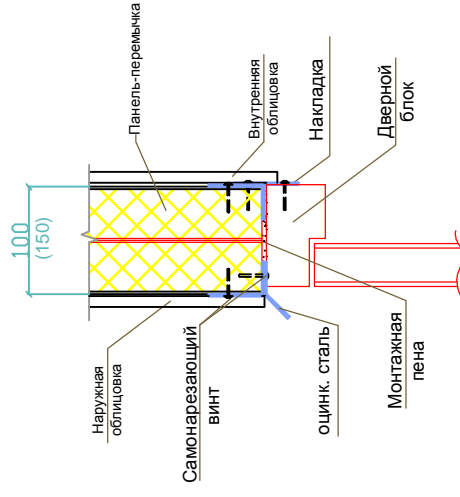
Деталь установки оконного блока  
с использованием панели-перемычки  
(1-й вариант)

5



Деталь установки дверного блока  
при использовании панели-перемычки  
(1-й вариант)

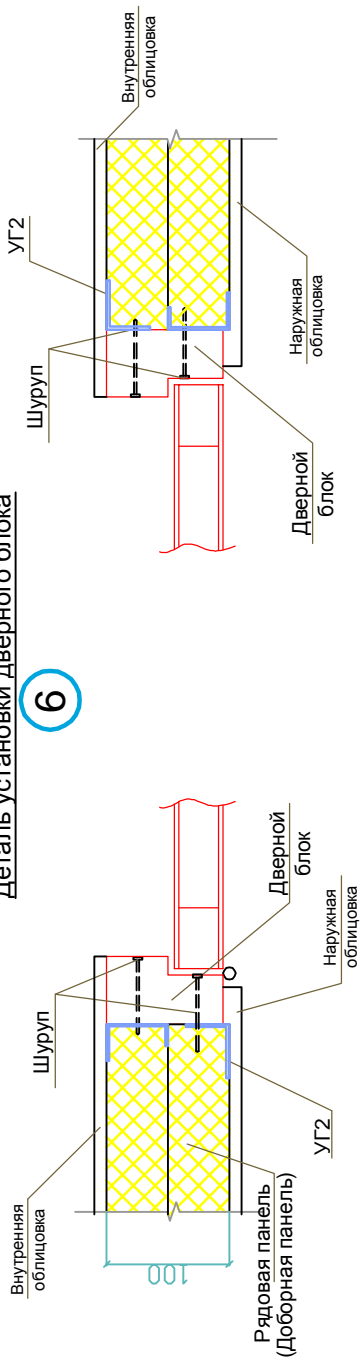
7



Изм.	Кол.уч.	Лист	№ док.	Подпись	Дата

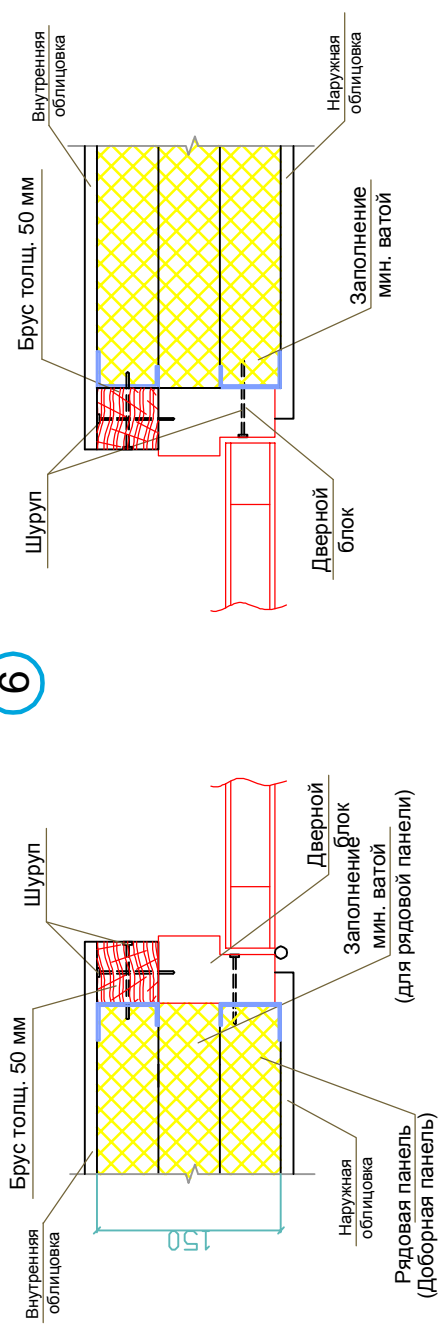
### Деталь установки дверного блока

6



### Деталь установки дверного блока

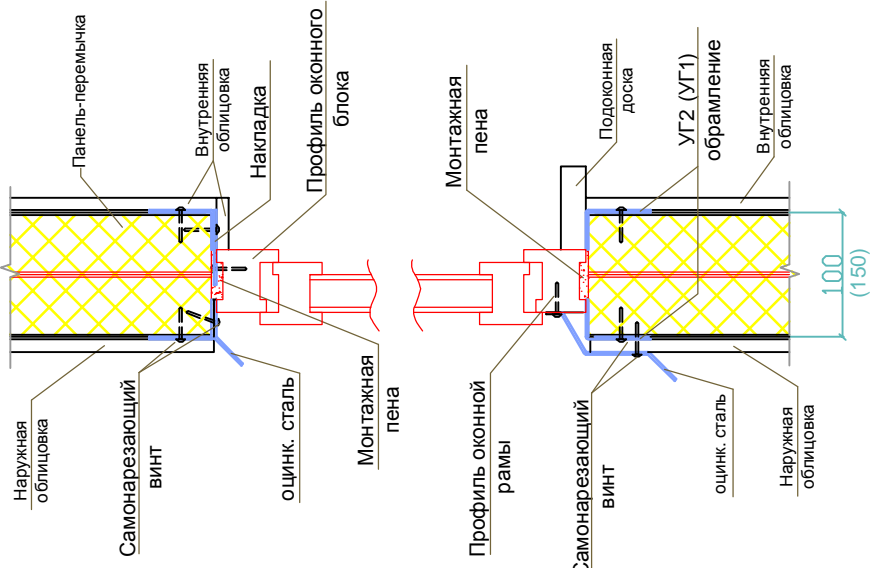
6



					Лист	
Изм.	Коп.уч.	Лист	№ док.	Подпись	Дата	

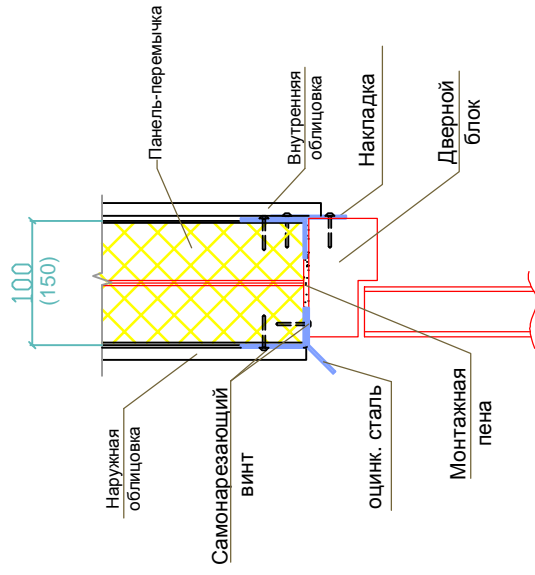
Деталь установки оконного блока  
с использованием панели-перемычки  
(1-й вариант)

5



Деталь установки дверного блока  
при использовании панели-перемычки  
(1-й вариант)

7

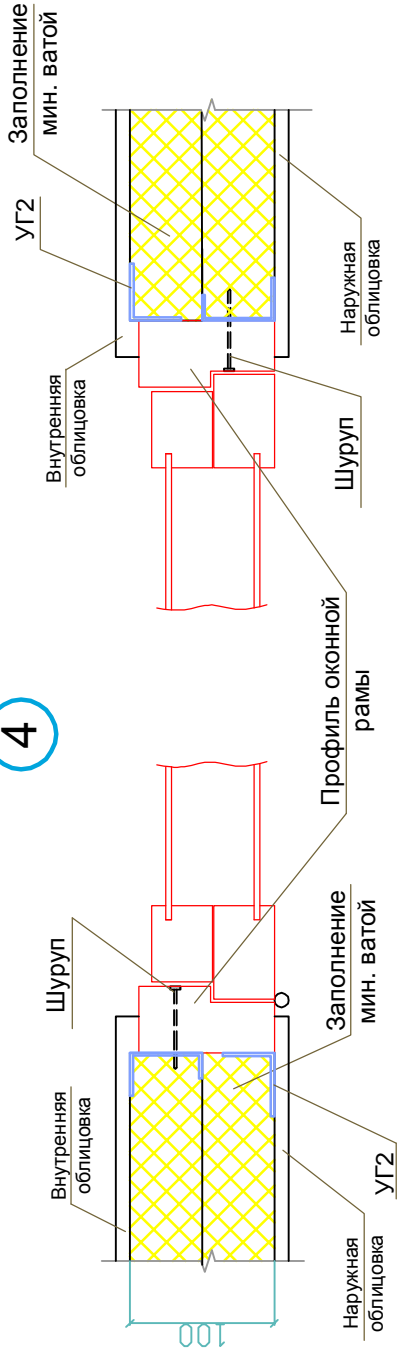


Изм.	Коп.уч.	Лист	№ док.	Подпись	Дата



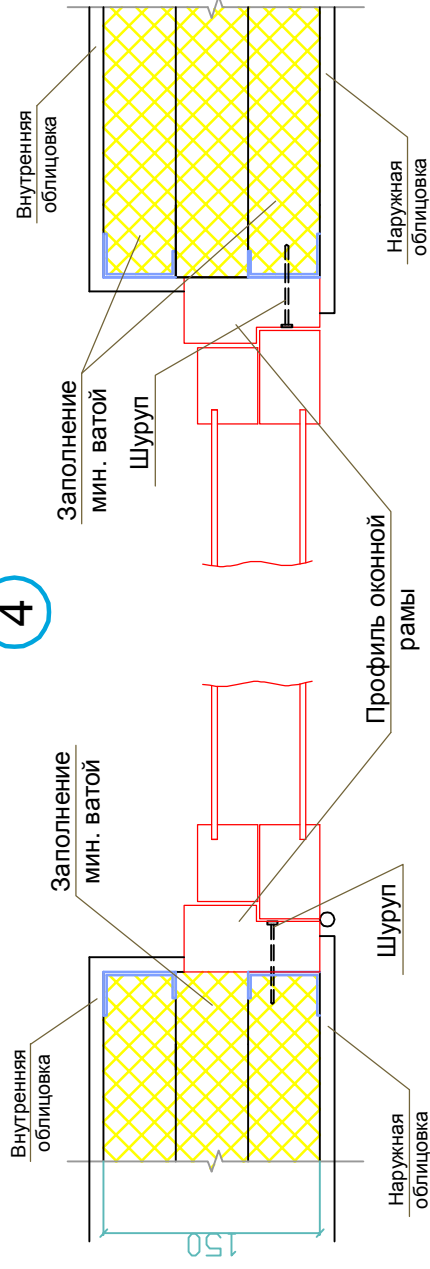
Деталь установки оконного блока

4



Деталь установки оконного блока

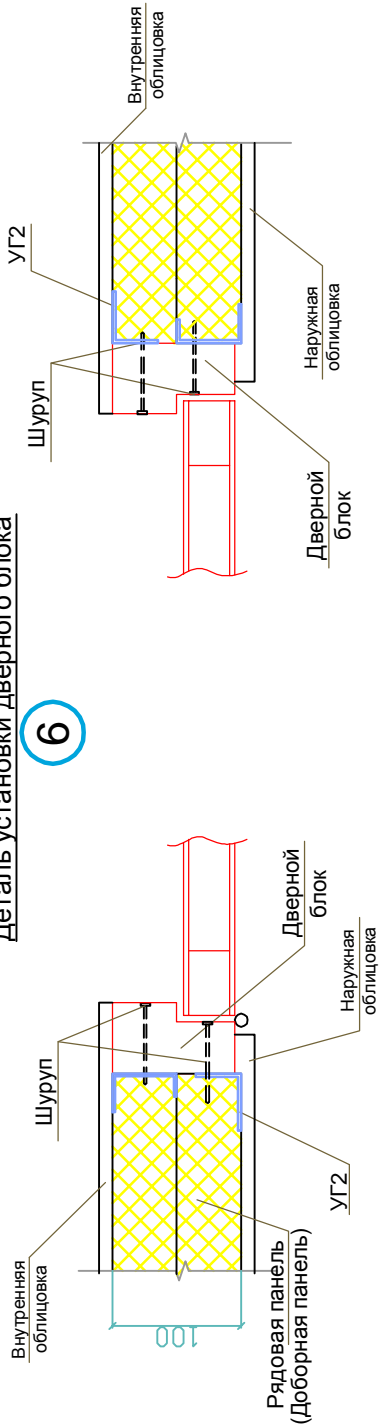
4



Изм.	Коп.уч.	Лист	№ док.	Подпись	Дата

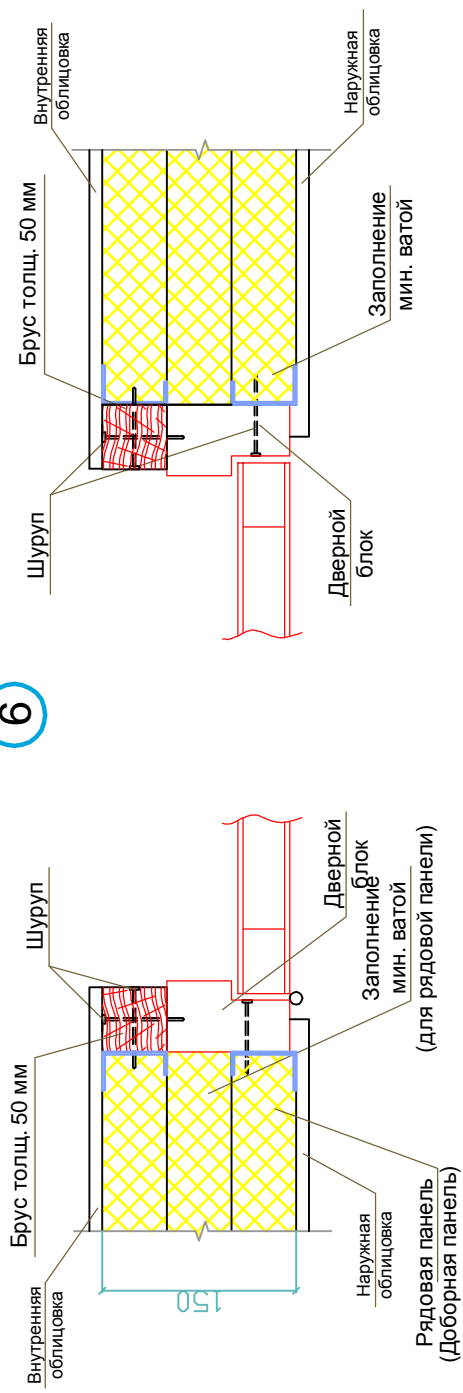
Деталь установки дверного блока

6



Деталь установки дверного блока

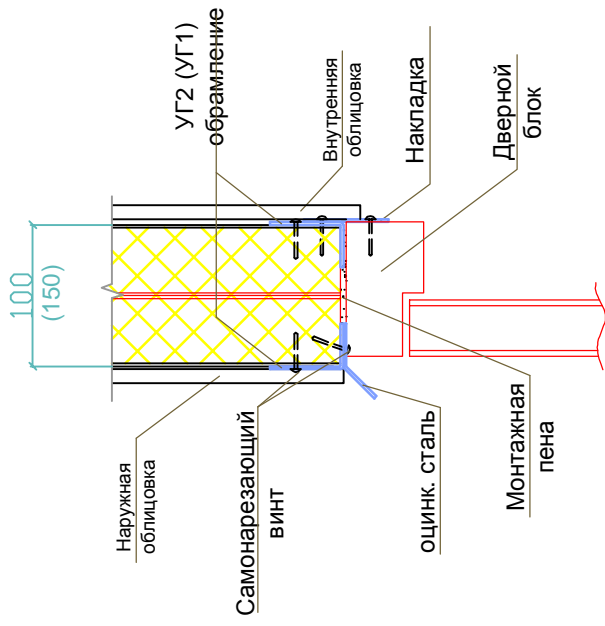
6



Изм.	Коп.уч.	Лист	№ док.	Подпись	Дата
Лист					

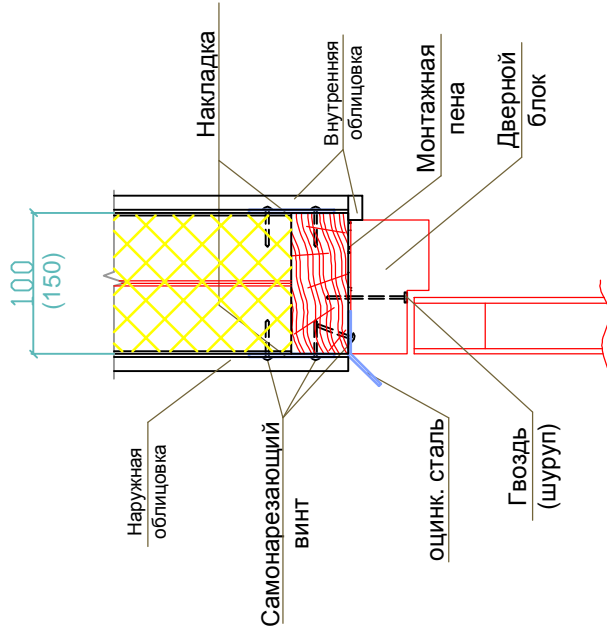
Деталь установки дверного блока  
(1-й вариант)

7



Деталь установки дверного блока  
(2 вариант)

7



Изм.	Коп.уч.	Лист	№ док.	Подпись	Дата